

ISO20022
Tapahtumaraportti-opas
v.1.2
14.10.2010





14.10.2010

Maksujärjestelmät

Sisällysluettelo

1 Johdanto	1
2 Yleistä	1
3 Notification-sanoman rakenne	2
3.1 Group Header- tiedot.....	2
3.2 Notification-osan tiedot.....	4
4 Palvelun toiminta	5
5 Aineiston sisältö.....	5
6 Tiedoston rakenne	6
6.1 Erätietue	7
6.2 Tapahtumatietue	7
6.3 Summatietue.....	11

Versiot:

Versio 1.1 julkaistu 30.4.2010

1.2 tehty muutokset Common Global Implementation –ryhmän (CGI) määrittämissuosituksen mukaan

1 Johdanto

Tämä kuvaus on tehty helpottamaan ohjelmistotalojen siirtymistä käyttämään ISO20022-kuvauksen mukaista tiliraportointia. Kuvaus liittyy Konekielisen tiliotteiden korvaavaan ISO 20022 XML –pohjaiseen kuvaukseen, jossa on määritetty nykyisen tiliotteiden korvaaminen XML-tiliraportoinnilla.

Tässä ohjeessa on kuvattu, miten pankit raportoivat tilitapahtuman erittelyt asiakkailleen. Käsitteilyn aikaisemmassa vaiheessa tehdyt tarkistukset esim. katteen puuttuminen raportoidaan asiakkaalle pain.002-sanomalla.

Kuvaus on tehty Suomen Saapuvat viitemaksut -kuvauksen rakenteen mukaisesti, jotta vastaavuuksien ymmärtäminen olisi helpompaa SEPA-siirtymäkauden aikana. **Myös muita ve-loitusten ja hyvitysten erittelyjä kuin saapuvat viitemaksut raportoidaan camt.054-sanomalla**, kuten tilioteoppaassa on kuvattu.

Ohjeen sisältöä päivitetään ja se tulee tarkentumaan SEPA-siirtymäkauden aikana.

Tämän ohjeen lisäksi tulee tutustua www.ISO20022.org sivuilta löytyvät tiliraportointikuvauksiin ja teknisiin xml-mallitiedostoihin. Lisäksi voimassa oleva uuden transaktiokoodistandardin ja ISO20022 ulkoisen koodilistan kuvaukset on hyvä olla käytettävissä.

Pankit tarjoavat XML-tiliraportointia asiakkailleen omien aikataulujensa mukaisesti.

2 Yleistä

Pankki antaa tiedot tilitapahtumista, asiakkaan lähettämien aineistojen palauteaineistot ja tiliotteraportit ISO20022 sanomakuvausten mukaisesti.



14.10.2010

Maksujärjestelmät

Bank-to-Customer Statement -sanomalla (camt.053.001.02 BankToCustomerStatementV02) pankki raportoi:

- kirjatut tilitapahtumat
- mahdolliset erittelytapahtumat
- saldotiedot.

Bank-to-Customer Statement on pankin toimittama virallinen tiliote, joka on Kirjanpitolautakunnan hyväksymä.

Tiliraportti (camt.052.001.02 BankToCustomerAccountReportV02) kuvausta käytetään päivän sisäisten tapahtumien ja saldojen raportointiin.

Bank-to-Customer Debit/Credit Notification (camt.054.001.02 BankToCustomerDebitCreditNotificationV02) sisältää vain erittelytapahtumat, mutta ei saldotietoja. Tämä sanoma korvaa mm. Saapuvat viitemaksut -kuvauksen.

3 Notification-sanoman rakenne

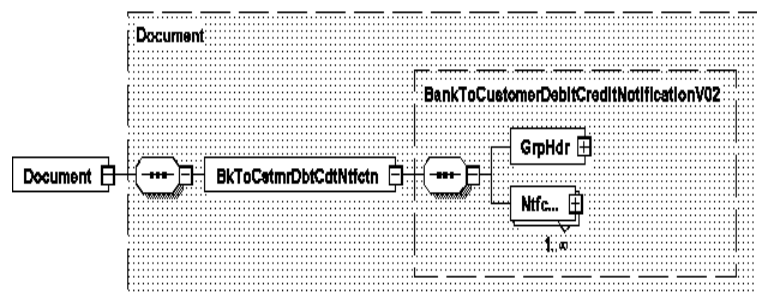
Notification -sanoma koostuu kahdesta osasta.

A. Group Header -osa

- pakollinen ja esiintyy vain kerran
- sisältää mm. sanoman tunnistetiedot ja tiliotteen muodostusajankohdan
- Vastaa Saapuvat viitemaksut erätietueen tietoja

B. Notification -osa

- pakollinen ja voi toistua
- toistuu myös silloin kuin raportoitava tili vaihtuu
- sisältää tapahtumatiedot

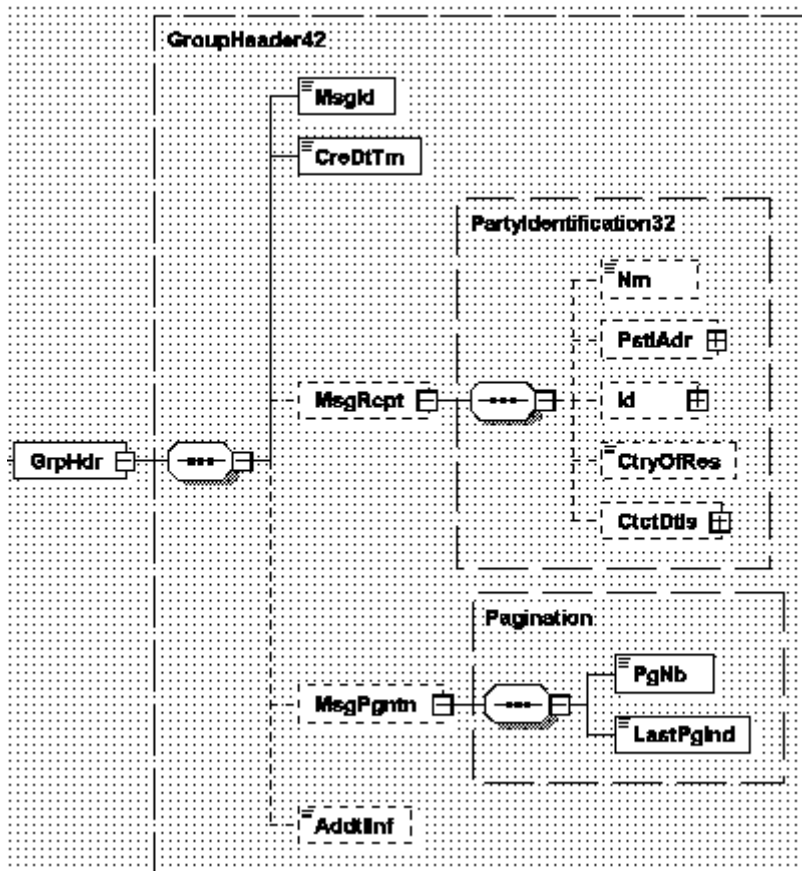


3.1 Group Header- tiedot



14.10.2010

Maksujärjestelmät



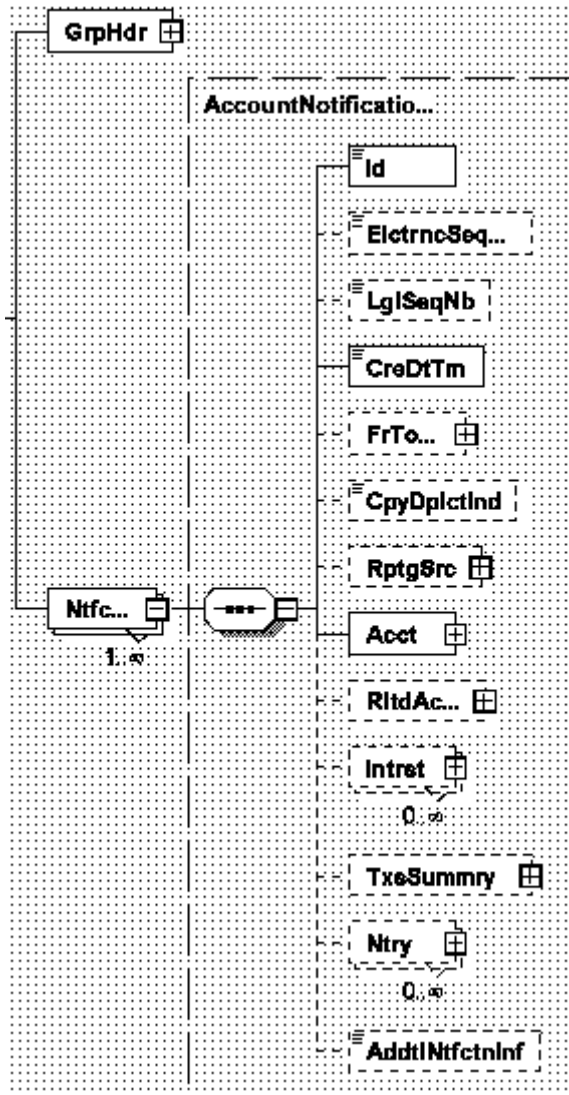
Elementti			
GroupHeader	<GrpHdr>	[1..1]	Pakollinen
CreationDateTime	<CreDtTm>	[1..1]	Aika UTC-muodossa, jolloin pankki on muodostanut Notification -sanoman
MessageRecipient	<MsgRcpt>	[0..1]	Notification-sanoman vastaanottajan tiedot
MessagePagination	<MsgPgntn>	[0..1]	Käytetään, jos camt-sanoma pitää jakaa useampaan osaan.
AdditionalInformation	<AddtlInf>	[0..1]	Mahdolliset camt-sanoman lisätiedot



14.10.2010

Maksujärjestelmät

3.2 Notification-osan tiedot



Elementti			
Notification	<Ntfctn>	[1..n]	
Identification	<Id>	[1..1]	
ElectronicSequenceNumber	<ElectrncSeqNb>	[0..1]	Notification-sanoman järjestysnumero. Numerointi alkaa palvelun käyttöönotosta. Tämä tieto on pankkikohtaisesti camt.054-sanomalla.
LegalSequenceNumber	<LglSeqNb>	[0..1]	camt.054 –sanomalla tietoa ei anneta.
CreationDateTime	<CreDtTm>	[1..1]	Aika, jolloin pankki on muodostanut tapahtumaoteen.
FromDate	<FrToDt>	[0..1]	
CopyDuplicateIndicator	<CpyDplctInd>	[0..1]	Duplicate on uudelleentuotettu tapahtumaote ja Copy on rinnakkainen tapahtumaote.
ReportingSource	<RptgSrc>	[0..1]	
Account	<Acct>	[1..1]	Tili, josta tapahtumaote on muodostettu
RelatedAccount	<RltdAcct>	[0..1]	



14.10.2010

Maksujärjestelmät

Interest	<Intrst>	[0..n]	
TransactionsSummary	<TxSummary>	[0..1]	
Entry	<Ntry>	[0..n]	Tapahtumatiedot
AdditionalNotificationInformation	<AddtlNtfctnInf>	[0..1]	Mahdolliset Notification-sanoman lisätiedot

4 Palvelun toiminta

Viitenumeroa käytetään saapuvan suorituksen kohdistamiseen laskuttajan myyntireskontra-
sa. **Camt-sanomalla voidaan välittää joko kansallinen tai kansainvälinen viite. Jotta auto-
maatiotaso ei alene, Suomessa RF-viite muodostetaan suomalaisen viitenumeron pohjalta.**

Tilisiirron tietojen ja viitenumeron tulostamisesta on lisätietoja Finanssialan Keskusliiton
julkaisuissa:

Tilisiirto-opas
Pankkiviivakoodiopas.

Palvelu tuottaa konekielisen erittelyn laskuttajan tilille maksetuista viitemaksuista ja niiden
oikaisuksista. Päiväkohtaiset yhteissummat ovat tiliotteella pankkikohtaisen käytännön mukai-
sesti. Tapahtumilla laskuttaja päivittää myyntireskontraansa. Laskuttaja sopii palvelun käy-
töstä tilipankkinsa kanssa.

Camt.054 –sanomalla raportoidaessa voidaan eritellä myös veloituksia. Liitteenä olevassa
esimerkkisanomassa on mukana:

- koontierittelymallit yksityiskohtaisine transaktiodetaljeineen
- nykyisen, kansallisen maksujenvälitysjärjestelmän mukainen viitekoonti
- nykyisen, kansallisen maksujenvälitysjärjestelmän mukainen viitekoonti suoraveloitustapahtumina
- SEPA-hyvitysten nippu
- nykyisen, kansallisen maksujenvälitysjärjestelmän mukainen maksukoonti
- kansainvälisten maksujen palaute
- nykyisen, kansallisen maksujenvälitysjärjestelmän mukainen raportti epäonnistuneista suoraveloitustapahtumista.

5 Aineiston sisältö

Viitemaksut ja niiden oikaisut ovat konekielisessä aineistossa yksittäisinä tapahtumina. Ai-
neisto sisältää maksetut viitesuoritukset sekä suoraveloituspalvelun onnistuneet ja epäonnis-
tuneet veloitus tapahtumat.

(Suoraveloituksen laskuttajan ohjeet, palvelukuvaus, sopimukset ja ehdot: www.fkl.fi).

Camt.054 –sanomalla kirjatut (onnistuneet) tapahtumat kirjataan Ntry/Sts –elementin arvolla
'BOOK', ja vastaavasti epäonnistuneet saman elementin arvolla 'INFO'. BOOK-
tyyppiset onnistuneet kirjaukset voidaan eritellä omiksi nipuikseen sen mukaan, mikä on
tiedon lähde käyttämällä nipuissa ISO 20022 transaktiokoodeja (Ntry/BkTxCd). Vastaavas-
ti BOOK-statuksella raportoidaan oikaisutapahtumat, jotka puolestaan voidaan niputtaa



14.10.2010

Maksujärjestelmät

omaksi kokonaisuudeksi. Oikaisutapahtuma erotetaan muista käyttämällä Ntry/RvslInd arvoa 'true' ja Ntry/CdtDbtInd arvoa 'DBIT'.

Camt.054- sanomalla koostetuissa saapuvien tapahtumien nipuissa voi olla myös muita tapahtumia kuin viitteellisiä (esim. SEPA-tapahtumien raportoinnissa). Nykyisen, kansallisen maksujenvälitysjärjestelmän mukaisissa tapahtumakoosteissa noudatetaan nykyistä menettelyä pankkikohtaisesti. ISO 20022-transaktiokoodoja käytetään seuraavasti erottelemaan koosteen lähdeä.

Kooste	Domain	Family	Sub-Family
Nykyinen viitekoonti	PMNT	RCDT	DMCT
Nykyinen suoraveloituserusteinen viitekoonti	PMNT	IDDT	PMDD
SEPA Credit Transferkoonti	PMNT	RCDT	ESCT
SEPA Direct Debitkoonti	PMNT	IDDT	ESDD tai BBDD suoraveloitusskeemasta riippuen

Tällä ryhmittelyllä koostetaan myös vanhan tapahtumaluettelon eri summatiedot. Ntfcn/Ntry-tason summa on siis kunkin ryhmän transaktioiden yhteissumma, joka täsmää tiliotteen koosteisiin. Vastaavasti Ntfcn/Ntry/NtryDtls/TxDtls –tasolla kuvataan varsinaiset viitetapahtumat (tai muut erittelyt). Tapahtumatason summa on aina samassa valuutassa kuin Ntry-tason summa ja kirjauspäivä ovat myös saman koosteen tapahtumilla yhteisiä.

6 Tiedoston rakenne

Camt.054 –sanomalla tapahtumaerät muodostetaan edellisen kappaleen soveltamisohjeen mukaan ja erotellaan tyypeiltään käyttämällä tiedon lähteen mukaisia ISO20022-transaktiokoodoja.



14.10.2010

Maksujärjestelmät

6.1 Erätietue

Kenttä	Tiedon nimi	camt.054.001.02 – elementti	camt.054.001.02 – indeksi	Sisältö
1	Tietuetunnus			Ei käytössä
2	Kirjoituspäivä	Ntfcn/CreDtM	2.4	ISODateTime
3	Kirjoitusaika	Ntfcn/CreDtM	2.4	ISODateTime UTC-muodossa
4	Lähtävän pankki- ryhmän tunnus	Ntfcn/Acct/Svcr/ FinInstnId/BIC	1.2.58	Pankin BIC tilinumeron mukaan
5	Laskuttajan viitemaksu- tunnus	Ntfcn/Acct/Ownr/ Id/Othr/Id	1.2.30	Käytetään joko SchmeNm/Cd (1.2.32) arvolla CUST , jos käytetään tunnusta tai BANK jos käytetään pankin antamaa tunnusta.
6	Rahayksikön koodi			camt.054 –sanomalla voidaan raportoida myös muiden kuin EUR-määräisten tilien nippuja. Kunkin Amt-tyyppisen alementin Ccy-attribuutti kertoo raportoitavan valuutan.
7	Pankkikohtainen varaus	Ntfcn/ AddtlNtfcnInf	2.264	Pankkikohtainen käyttö
8	Varalla	Ntfcn/ AddtlNtfcnInf	2.264	Pankkikohtainen käyttö

Lisäselvitykset:

Kirjoituspäivä ja -aika

Tiedoston tekopäivämäärä ja -ajankohta ISODateTime UTC-muodossa

Lähtävän pankkiryhmän tunnus

Käytetään raportoitavan tilipankin BIC-koodia.

Laskuttajanviitemaksutunnus

Vaihtoehtoisesti käytetään saajan Y-tunnusta OrgId-rakenteessa SchmeNm/Cd arvolla CUST tai jos halutaan raportoida erikseen vielä suoraveloituspalvelun erillisellä tunnuksella, käytetään vastaavaa Prtry-elementtiä.

Pankkikohtaista tietoa.

Sisältö selviää kunkin pankin omista kuvauksista.

6.2 Tapahtumatietue

Kenttä	Tiedon nimi	camt.054.001.02 – elementti	camt.054.001.02 – indeksi	Käyttö
1	Tietuetunnus	Ntry/ BkTxCd	2.41	Katso taulukko kappaleessa 5.
2	Laskuttajan tilinumero	Ntfcn/Acct/ Id/IBAN	2.10 / 1.2.1	Camt.054 –sanoman IBAN-tilinumero, jota raportoidaan
3	Kirjauspäivä	Ntry/BookgDt/	2.62.	ISODate, kaikilla NtryDtIs/



14.10.2010

Maksujärjestelmät

		Dt		TxDtls –tason tapahtumilla on Sama kirjauspäivä kuin Ntry-tasolla
4	Maksupäivä	Ntry/NtryDtls/TxDtls/ RltdDts/AcceptncDtM.	2.247	Jos maksupäivää ei ole annettavissa, maksupäivänä voidaan antaa ja käyttää kirjauspäivää, Maksupäivä on tapahtumakohtainen ja siksi TxDtls-tasolla.
5	Arkistointitunnus	Ntry/AcctSvcrRef ja Ntry/NtryDtls/TxDtls/ Refs/AcctSvcrRef	2.64 ja 2.125	Ntry-tason arkistointitunnus on sama kuin tiliotteella oleva nipun vastaava arkistointitunnus. Tapahtumataso arkistointitunnus annetaan, jos se on pankissa käytössä.
6	Viitenumero	Ntry/NtryDtls/TxDtls/ RmtInf/Strd/CdtrRefInf/ Tp/CdOrPrtry/Cd Ntry/NtryDtls/TxDtls/ RmtInf/Strd/CdtrRefInf/ Ref Ntry/NtryDtls/TxDtls/ RmtInf/Strd/CdtrRefInf/ Tp/Issr	2.239 2.242 2.241	 Huomaa, että Issuer elementissä on ar 'ISO' jos kyseessä on ISO 11649 kans linen saajan viite
7	Maksajan nimilyhenne	Ntry/NtryDtls/TxDtls/ RltdPties/Dbtr/Nm (tai Ntry/NtryDtls/TxDtls/ RltdPties/Cdtr/Nm)	2.181 (2.184)	Kun camt-sanomalla korvataan vain hyvitysten erittely, Debtor-name kertoo maksajan nimen (35 merkkiä). Maksajan muut tiedot voidaan kertoa SEPA-tapahtumissa.
8	Rahayksikön koodi	Amt-elementtien Ccy- Attribuutti		Yleensä euro, mutta camt-sanomalla voidaan raportoida myös muita valututoja. Tapahtumataso tiedot eivät saa olla eri valuutassa kuin Ntry-tason tiedot.
9	Nimen lähde			Nimen lähde ei enää raportoida Kirjanpitolautakunnan vahvistuksen mukaisesti.
10	Rahamäärä	Ntry/NtryDtls/TxDtls/ AmtDtls/TxAmt	2.136 (2.1.9)	Tarvittaessa käytetään rinnalla InstdAmt –elementtiä.
11	Oikaisutunnus			Ei käytössä, vaan oikaisu-erittelyistä on oma Ntry-tason kooste BOOK-status-koodilla ja käyttämällä RvslInd-elementtiä.
12	Välitystapa			Välitystapaa ei enää raportoida Kirjanpitolautakunnan vahvistuksen mukaisesti.
13	Palautekoodi	Ntry/NtryDtls/TxDtls/ RtrInf/Rsn/Cd ja Ntry/NtryDtls/TxDtls/ RtrInf/AddtlInf	2.285 ja 2.287	Katso seuraava taulukko, jonka mukaan täytetään elementin Cd arvo. Rinnalla (vain nykyisen kansallisen maksujenvälityksen mukaisista suo-



14.10.2010

Maksujärjestelmät

				raveloituksista kansallinen koodi elementissä AddtlInf.
--	--	--	--	---

Kenttä 13	Palautekoodi	Return Reason Code (External Code List)
	tyhjä tai 0 = onnistunut	Kirjauserittely statuskoodilla 'BOOK'
	1 = tiliä ei löydy	Virheelliset statuskoodilla 'INFO'
	2 = ei veloitettu	AC01 = Incorrect Account Number
	3 = ei maksupalvelun tili	AM04 = Insufficient Funds tai MS02 Not specified reason
	4 = maksaja peruuttanut	AC06 = Blocked Account
	5 = pankki peruuttanut	Ei vastaavaa ISO 20022 –virhekoodia
	6 = peruutus ei kohdistu	Ei vastaavaa ISO 20022 –virhekoodia
	7 = valtuutus puuttuu	Ei vastaavaa ISO 20022 –virhekoodia
	8 = eräpäivävirheellinen	MD01 = No Mandate
	9 = muotovirhe	DT01 = Invalid Date
		FF02 = Syntax Error

Jos ISO 20022 –koodivastaavuutta ei ole (koodit 4 – 6) käytetään vain AddtlInf –raportointia.

```
<RtrInf>  
  <Rsn>  
    <Cd>AC01</Cd>  
  </Rsn>  
<AddtlInf>1+TILIÄ EI LÖYDY</AddtlInf>  
</RtrInf>
```

tai

```
<RtrInf>  
  <AddtlInf>4+MAKSAJA PERUUTTANUT</AddtlInf>  
</RtrInf>
```



14.10.2010

Maksujärjestelmät

Lisäselvitykset:

Tietuetunnus

Ei käytössä. Ryhmittely transaktiokoodein.

Laskuttajan tilinumero

Tili, jolle tapahtumien yhteissumma on kirjattu.

Kirjauspäivä

Päivä, jolloin maksu on hyvitetty tilille.

Maksupäivä

Päivä, jolloin maksu on maksettu.

Arkistointitunnus

Lähtevän pankin tapahtumalle antama tunnus. Tunnus on pankin maksutapahtumalle sekä oikaisulle antama yksilöivä tunnus, jonka avulla pystytään jäljittämään alkuperäinen toimeksiänto.

Viite

Tieto yksilöi tapahtuman. Viite on laskuttajan muodostama tieto, joka sisältää tarkisteen. (ks. Tilisiirto-opas). Viite voi myös olla jatkossa ISO 11649 standardin mukainen kansainvälinen viite (RF-viite).

Maksajan nimilyhenne

Maksajan nimen pituudella ei ole camt-sanomissa vastaavaa rajoitusta, kuin Saapuvat viitemaksut –tiedostokuvauksessa.

Rahayksikön koodi

Yleensä euro, mutta camt.054 –sanomalla voidaan raportoida myös tapahtumia muussa valuutassa.

Nimen lähde

Ei ole käytössä.

Oikaisutunnus

Oikaisujen raportointi camt.054-sanomalla tehdään päätason (Ntry) ryhmittelyllä.

Välitystapa

Ei ole käytössä.

Palautekoodi

Nykyisen, kansallisen maksujenvälityksen mukaisten suoraveloitusten palautekoodien käyttö on väistymässä, kun siirrytään SEPA-aikaan. Niin kauan, kun näitä tapahtumia vielä on, voidaan ne raportoida lisätietona ISO 20022 standardin mukaisille palautekoodeille.



14.10.2010

Maksujärjestelmät

6.3 Summatietue

Kenttä	Tiedon nimi	camt.054.001.02 – elementti	camt.054.0 01.02 – indeksi	Käyttö
1	Tietuetunnus			Ei ole käytössä
2	Suoraveloitukset ja viitetapahtumat, kpl	Ntry/CdtDbtInd. (etumerkki) Ntry/Amt ja tarvittaessa Ntry/AmtDtls/ TxAmt sekä Ntry/NtryDtls/ Btch/TtlAmt. Kappalemäärä: Ntry/NtryDtls/ Btch/NbOfTxs	2.59 + 2.58 + 2.120 ja 2.119	'CRDT'
3	Suoraveloitusten ja viitetapahtumien rahamäärä			Katso edellä
4	Suoraveloitus- ja viiteoikaisu, kpl	Ntry/CdtDbtInd. (etumerkki) & Ntry/RvslInd Ntry/Amt ja tarvittaessa Ntry/AmtDtls/ TxAmt sekä Ntry/NtryDtls/ Btch/TtlAmt. Kappalemäärä: Ntry/NtryDtls/ Btch/NbOfTxs	2.59 + 2.60 + 2.58 + 2.120 ja 2.119	'DBIT' ja RvslInd = 'true'
5	Suoraveloitus- ja viiteoikaisujen rahamäärä			Katso edellä
6	Epäonnistuneet, kpl			Katso kappale 6.2 ja kenttä 13
7	Epäonnistuneiden rahamäärä			Katso edellä
8	Varalla			Ei käytössä

Saapuvat viitemaksut – kuvauksen mukaista Summatietue-rakennetta ei ole suoraan käytettävissä camt.054 – sanomassa. Edellä kuvatulla Ntry-tason ryhmittelyllä saadaan kuitenkin riittävä tieto aineiston lukijalle koosteiden yhteissisällöstä, jolla voidaan tehdä täsmäytykset sekä tiliotteeseen että lukijan omaan tietojärjestelmään.

Lisäselvitykset:

Tietuetunnus

Ei käytössä.

Viitetapahtumat kpl

Katso edellä.

Viitetapahtumien rahamäärä

Katso edellä.



14.10.2010

Maksujärjestelmät

Viiteoikaisu kpl

Katso edellä.

Viiteoikaisujen rahamäärä

Katso edellä.

Epäonnistuneet kpl

Katso edellä.

Epäonnistuneiden rahamäärä

Katso edellä.

6.3.1.1 Hylättyjen suoraveloituspyyntöjen aineisto

Hylätyt suoraveloituspyyntö palautetaan camt.054-sanoman tapahtumatyyppillä (Ntry/Sts) 'INFO' omana koosteenaan ja käyttäen palautekoodeina ISO 20022 standardin mukaisia koodeja. Lisäksi voidaan käyttää rinnalla nykyisiä, kansallisia palautekoodeja niin kauan, kuin se on tarpeen.